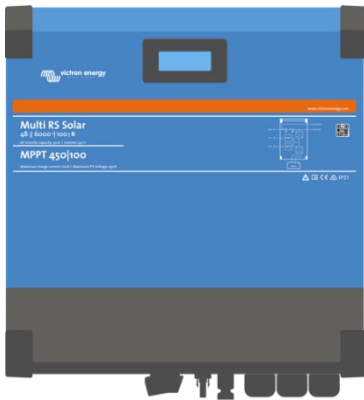


Convertisseur hybride Multi RS Solar 48/6000

Avec entrée PV 450 V double tracker

www.victronenergy.com



Multi RS Solar 48/6000 double tracker

Modes de fonctionnement

Mode hybride - Stocke l'énergie solaire excédentaire dans une batterie, pour l'utiliser pendant la nuit ou les périodes de forte demande. Fournit de l'énergie supplémentaire à partir de la batterie lorsque la demande dépasse la capacité du réseau.

Mode de secours - Passe en mode de secours en cas de panne du réseau.

Mode hors réseau - Fonctionne sans connexion au réseau.

Mode générateur - Contrôle le générateur pour minimiser les heures de fonctionnement. Fournit de l'énergie supplémentaire à partir de la batterie lorsque la demande dépasse la capacité du générateur.

PowerControl et PowerAssist – Amélioration de la capacité du réseau ou d'un générateur

Il est possible de paramétrer un courant maximal pour le générateur ou le réseau. Le Multi RS prend alors en compte les autres consommateurs CA et il n'utilisera que l'excédent pour le processus de recharge, évitant ainsi toute surcharge de l'alimentation du réseau ou du générateur (fonction PowerControl).

La fonction PowerAssist donne une dimension supplémentaire au principe du PowerControl Si une forte demande de puissance de crête est souvent requise pour une courte durée, le Multi RS compensera le manque de puissance du générateur ou du réseau par l'énergie provenant de la batterie. Et lorsque la consommation diminue, l'excédent de puissance est utilisé pour recharger les batteries.

Affichage, Bluetooth et application VictronConnect

L'écran affiche les paramètres solaires, de la batterie et du convertisseur. Les mêmes paramètres sont accessibles à travers l'application VictronConnect depuis un smartphone ou tout autre dispositif ayant une fonction Bluetooth activée.

Capacité solaire extensible, à la fois couplée-CA et couplée-CC

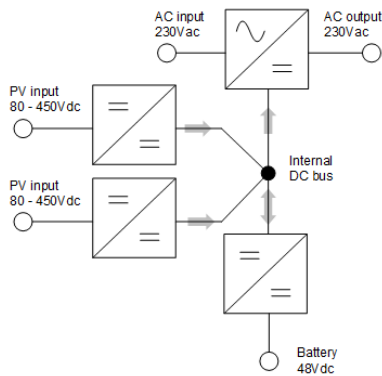
La capacité photovoltaïque intégrée de 6 kWp peut être étendue en ajoutant des chargeurs solaires au système. Il est également possible d'augmenter la capacité photovoltaïque en installant des convertisseurs PV, dont la puissance de sortie sera automatiquement contrôlée par le système intégré de contrôle de la puissance par variation de fréquence.

Ports de communication

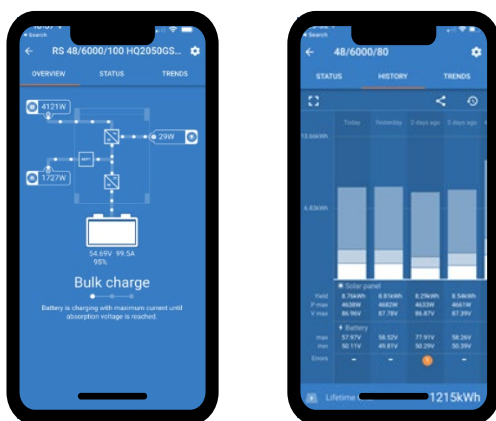
Une connexion VE.Can vers un appareil GX permettant la surveillance du système, la journalisation des données, et les mises à jour à distance du micrologiciel. Une connexion VE.Direct vers un GlobalLink 520 permettant la supervision à distance des données.

Connexions I/O

Connexions pour relais programmable, sonde de température et sonde de tension.

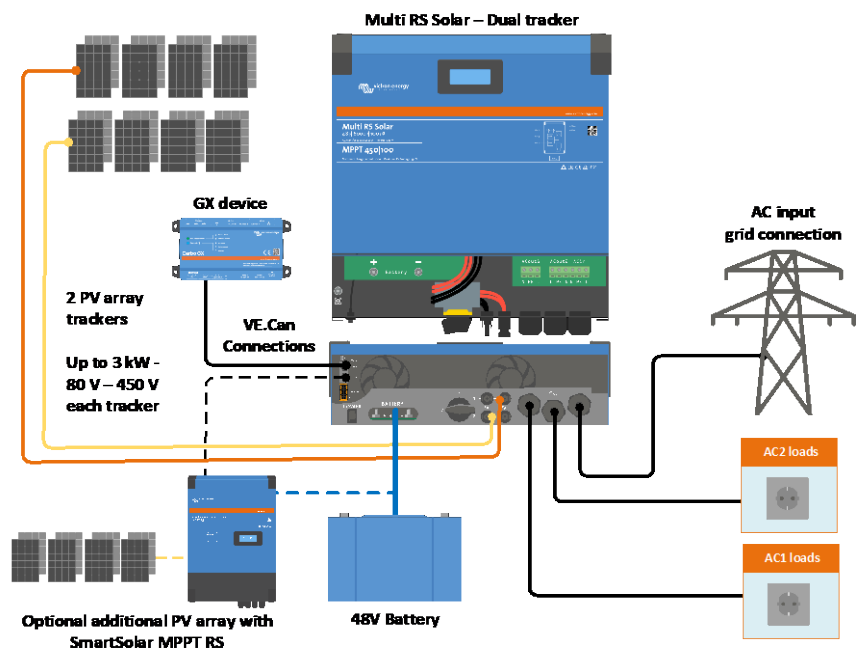


À l'intérieur du Multi RS Solar double tracker



Configuration et surveillance avec VictronConnect

Une connexion Bluetooth Smart intégrée permet une surveillance et un réglage rapides des paramètres sur le Multi RS.



Multi RS Solar 48/6000 double tracker

PowerControl et PowerAssist	Oui
Commutateur de transfert	50 A
Courant d'entrée et pass-through CA maximal	50 A
CONVERTISSEUR	
Plage de tension d'alimentation CC ⁽¹⁾	38 – 62 V
Sortie CA ⁽²⁾	Tension de sortie : 230 VCA ± 2 % Fréquence : 50 Hz ± 0,1 % Courant continu maximal du convertisseur : 25 A CA
Puissance de sortie continue à 25 °C	Augmentation linéaire de 4800 W à 46 VCC de 5300 W à 52 VCC
Puissance de sortie continue à 40 °C	4500 W
Puissance de sortie continue à 65 °C	3000 W
Puissance de crête ⁽³⁾	9 kW pendant 3 secondes 7 kW pendant 4 minutes
Courant de sortie de court-circuit	45 A
Protection max. contre les surintensités sur la sortie CA	30 A
Rendement	96,5 % à une charge de 1 kW 94 % à une charge de 5 kW
Consommation d'énergie sans charge	20 W
Arrêt dû à une batterie basse	37,2 V (réglable)
Redémarrage après batterie basse	43,6 V (réglable)
SOLAIRE	
Tension maximale du réseau PV en circuit ouvert ⁽⁴⁾	450 V
Tension de démarrage	120 V
Plage de tension d'exploitation du MPPT	65 – 450 V
Limite maximale du courant d'entrée PV opérationnel	13 A
Puissance de conversion PV maximale	6 kW au total – 3 kW par tracker
Courant maximal de court-circuit PV	16 A
Niveau de déclenchement de courant à la terre	30 mA
Niveau de défaillance de l'isolation (détection avant le démarrage)	100 kΩ
CHARGEUR	
Entrée CA	Tension nominale : 230 VCA Plage de tension d'entrée : 187-265 VCA Fréquence nominale : 50 Hz Fréquence d'entrée : 45-65 Hz Courant d'appel CA : S.O.
Plage de tension de charge programmable ⁽⁵⁾	36 – 60 V
Tension de charge « d'absorption »	Configuration par défaut : 57,6 V (réglable)
Tension de charge « Float »	Configuration par défaut : 55,2 V (réglable)
Courant de charge maximal à partir de CA ⁽⁶⁾	88 A à 57,6 VCC
Courant de charge maximal total (CA + PV)	100 A CC
Sonde de température de batterie	Inclus
Sonde de tension de batterie	Oui
GÉNÉRAL	
Sortie auxiliaire (AC-out-2) ⁽⁷⁾	Oui
Fonctionnement triphasé et en parallèle	Prend en charge les systèmes triphasés, avec une unité par phase. Le mode parallèle n'est pas pris en charge.
Relais programmable ⁽⁸⁾	Oui
Protections ⁽⁹⁾	a - g
Ports de communication de données ⁽¹⁰⁾	VE.Direct, VE.Can et Bluetooth
Fréquence et puissance Bluetooth	2402 - 2480 MHz, 4 dBm
Ports programmables d'entrée/sortie analogique/numérique	Oui, 2x
Allumage/arrêt à distance	Oui
Plage de température de fonctionnement	De -40 °C à 65 °C (refroidissement par ventilateur)
Altitude maximale	2000 m
Humidité (sans condensation)	95 % max.
BOÎTIER	
Matériau et couleur	Acier, bleu RAL 5012
Degré de protection	Indice de protection IP21 : I
Raccordement batterie	Écrous M8
Branchement PV	2 branches, chacune avec MC4 positif et négatif
Connexion 230 VCA	Bornes à vis 10 mm ² (AWG 6)
Poids	12,3 kg
Dimensions (h x l x p)	425 x 460 x 125 mm
NORMES	
Sécurité	EN-IEC 60335-1, EN-IEC 60335-2-29, EN-IEC 62109-1, EN-IEC 62109-2
Émission, Immunité	EN 55014-1, EN 55014-2, EN-IEC 61000-3-2, EN-IEC 61000-3-3, IEC 61000-6-1, IEC 61000-6-2, IEC 61000-6-3, degré de pollution 2
Catégorie de surtension	Batterie : OVC 1, port PV : OVC II, entrée CA / sortie CA : OVC III

1) La tension de démarrage minimale est de 41 V CC. Déconnexion en cas de surtension : 65,5 V.

2) Peut être réglé sur 240 V CA et 60 Hz

3) La capacité et la durée de la puissance de crête dépendent de la température de démarrage du dissipateur thermique. Les temps mentionnés sont ceux d'une unité froide.

4) La tension PV maximale ne doit pas dépasser 8x la tension de la batterie.

Si, par exemple, la tension float de la batterie est de 50 V, la tension PV maximale ne doit pas dépasser 8 x 50 = 400 V.

5) Les points de consigne du chargeur (float et absorption) peuvent être réglés à 60 V maximum.

La tension de sortie aux bornes du chargeur peut être plus élevée en raison de la compensation de la température et de la chute de tension sur les câbles de la batterie.

Le courant de sortie maximal est réduit de manière linéaire, du plein courant à 60 V à 5 A à 62 V. La tension d'égalisation peut être réglée à 62 V au maximum, le pourcentage de courant d'égalisation peut être réglé à 6 % au maximum.

6) Le courant de charge maximal des sources CA dépend de la tension d'entrée et du courant de la batterie. Avec une entrée de 230 V, une tension de batterie de 57,6 V et une température ambiante de 25 °C, le courant de charge maximal est de 88 A. Voir le manuel, section limitations, pour plus de détails.

7) La sortie AC-out-2 est connectée directement à l'entrée CA et est destinée aux consommateurs non critiques. La charge d'AC-out-2 est prise en compte par PowerControl et PowerAssist.

8) Relais programmable pouvant être configuré comme alerte générale, alerte de sous-tension CC ou fonction de démarrage/arrêt du générateur. Rendement CC : 4 A jusqu'à 35 VCC, 1 A jusqu'à 70 VCC

9) Touche de protection : a) court-circuit de sortie b) surcharge c) tension de batterie trop élevée d) tension de batterie trop basse e) température trop élevée f) 230 VCA sur la sortie du convertisseur g) fuite à la terre solaire.

10) N'est actuellement pas compatible avec les réseaux VE.Smart. Toute connexion à un dispositif GX (par exemple le Cerbo GX) doit se faire à travers l'interface VE.Can. L'interface VE.Direct est destinée à la connexion au GlobalLink 520.